

Excelencia en la  
producción en  
blanco y negro

Serie varioPRINT 110/120/135

**you can**



**Canon**

# Impresión digital con distinción

Muchas veces las mejores ideas surgen al considerar las cosas desde una nueva perspectiva. Así ocurre con las impresoras varioPRINT 135, varioPRINT 120 y varioPRINT 110. Se trata de prensas de producción monocroma que hacen gala de la tecnología más innovadora y representan una nueva referencia en cuanto a consistencia de imagen, sencillez de manejo, facilidad de configuración del sistema y capacidad de tiempo productivo.

## **Impresión uniforme de alta calidad**

Océ DirectPress® sustituye procesos de impresión que requieren un gran número de pasos, reduciendo las muchas variables que intervienen a un único proceso digital, estable, que no se ve afectado por factores como la luz, la carga estática, la humedad o las mezclas de tóner o revelador. Garantiza la producción de impresiones de alta calidad, estabilidad y uniformidad sin franjas ni bandas.

## **Impresión de calidad en una amplia variedad de soportes**

La tecnología DirectPress estampa la imagen directamente sobre el papel con una temperatura de fusión baja. Esto permite utilizar una amplia gama de soportes, incluidos papeles estucados y con textura, para así poder ofrecer mayor versatilidad a los clientes.

## **Registro de papel avanzado**

La tecnología utilizada también permite la impresión a dos caras con alta precisión de registro. Con nuestro proceso inteligente controlado por sensor se consigue un registro de imagen tira-retira preciso. Así podrá ampliar sus servicios e incluir trabajos de alta visibilidad y calidad para acceder a nuevos mercados de alta rentabilidad.

## **Impresión de calidad personalizable en un mundo de color**

La tecnología Océ ScreenPoint® ofrece una excelente reproducción de medios tonos y fotografías con resolución excepcional, negros rotundos y líneas finas de gran precisión. También permite imprimir en blanco y negro archivos en color. El sistema admite la conversión de calidad necesaria para generar transiciones de grises de gran uniformidad. Es posible, además, ajustar el contraste de imagen y controlar la luminosidad u oscuridad de una imagen sin pérdida de detalles.



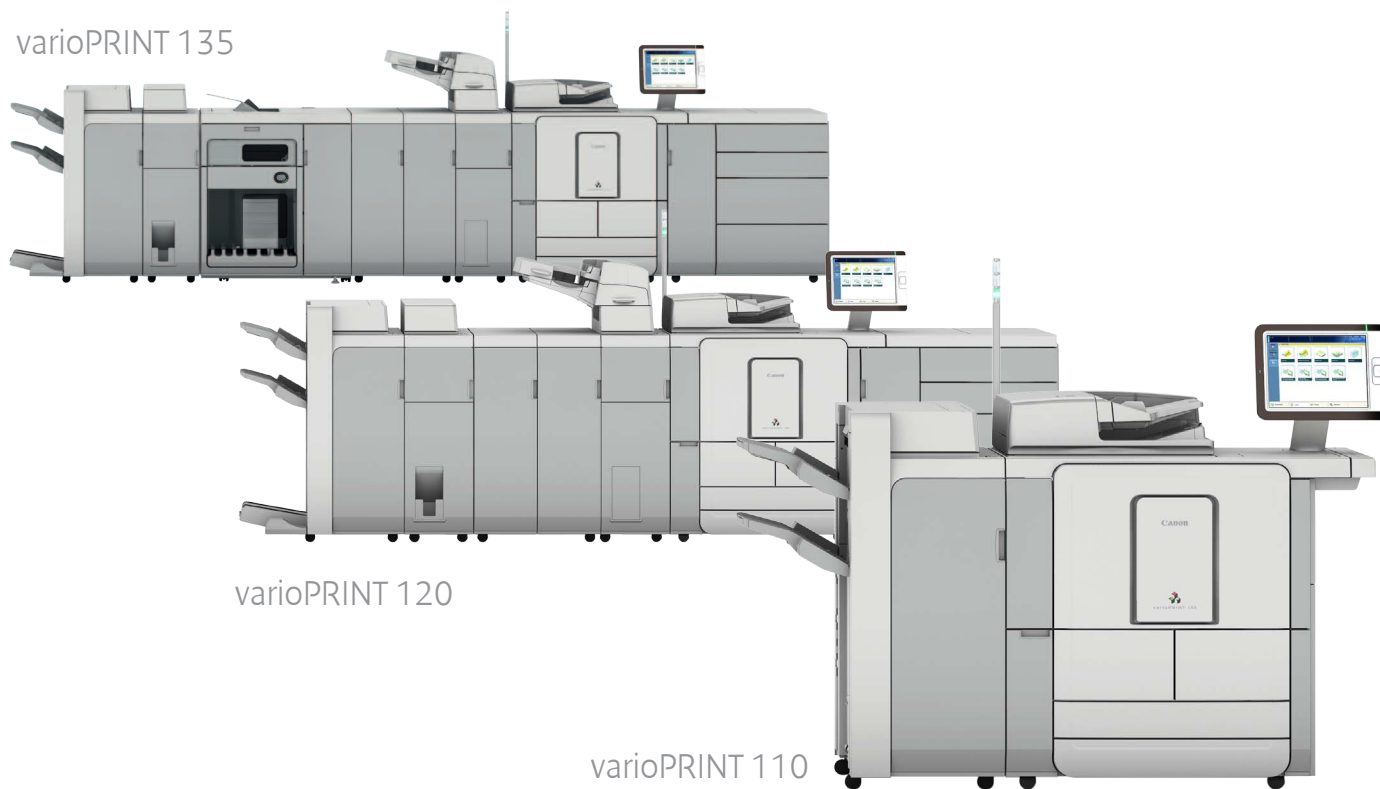
Con la serie varioPRINT 135 puede conseguir una alta calidad de impresión sobre una gran variedad de soportes de forma consistente, incluso tras cientos de miles de impresiones de distintos trabajos, a lo largo del tiempo y con cualquiera de los modelos de la serie.



# Capacite a todos los operadores con PRISMAsync

Todos los sistemas dependen del controlador PRISMAsync, que ofrece a los operadores un flujo de trabajo intuitivo para garantizar una productividad inmediata y la gestión y el control sencillos de incluso los trabajos más complejos.

varioPRINT 135



varioPRINT 120

varioPRINT 110

## Inteligencia de flujo de trabajo integrada

El panel de control permite manejar el controlador, la interfaz de usuario y la propia impresora en un único concepto integrado. La pantalla táctil en color ofrece acceso a todas las funciones y ajustes del sistema, el cual puede configurarse fácilmente para controlar la impresión, el escaneo, la copia y la edición avanzada de trabajos.

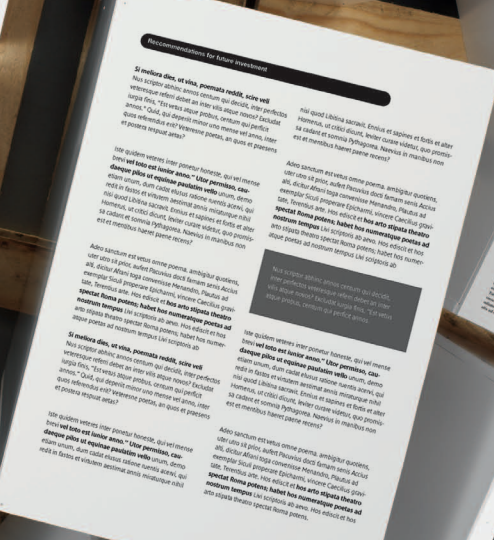
## Planificación de producción eficaz

La planificación de los trabajos de producción no puede ser más sencilla: la interfaz de usuario muestra la programación de producción en su totalidad e indica cuándo se finalizarán los trabajos, lo que permite planificarlos con hasta ocho horas de antelación. Gracias a un sistema de codificación por colores, los operadores quedan advertidos de cuándo es necesaria su intervención, por ejemplo, cuando deban cargar más soportes. La programación inteligente de trabajos garantiza la impresión ininterrumpida y la planificación eficaz del trabajo.

## Manipulación de soportes sencilla y eficaz

Un catálogo a medida de soportes, que solo es necesario configurar en una ocasión, controla el flujo de trabajo con los ajustes de impresora necesarios para garantizar la gestión uniforme y productiva de los soportes. Océ Paper Logic® garantiza la correcta carga de los soportes, incluso en el caso de soportes perforados o ya impresos, con la práctica eliminación de todos los errores y desperdicio de materiales.

La planificación de trabajos es más que sencilla con programaciones que se muestran de forma clara en la interfaz de usuario y que permiten imprimir sin intervenciones.



### Uniformidad de funcionamiento

El mismo concepto de funcionamiento que subyace en todas las impresoras de color y blanco y negro PRISMAsync garantiza la gestión uniforme de los trabajos de impresión, escaneo y copia. Además, hace que sea más fácil instalar múltiples dispositivos dado que los operadores han de invertir menos tiempo en el manejo de las impresoras y los gastos de formación son mínimos.

### Gestión y edición de trabajos avanzadas

La preparación de documentos avanzada al nivel del trabajo e incluso de página puede gestionarse desde un único punto de control de la impresora. Ello hace posible realizar cambios de última hora en un documento en la propia impresora sin necesidad de retroceder a la preimpresión.

### Integración sencilla con distintos flujos de trabajo

Con el controlador PRISMAsync puede ejecutar trabajos desde Kodak® Smartboard y Xerox® FreeFlow® MakeReady sin perder las fichas de trabajos ni los atributos de los soportes. La serie varioPRINT 135 se ha diseñado para su total integración con las soluciones Océ PRISMA a fin de que usted pueda acelerar el flujo de trabajo, reducir los costes y conseguir un mayor volumen de impresión.

# Tecnología Océ DirectPress

La serie varioPRINT 135 se cimenta en tecnologías innovadoras que ofrecen impresión digital verdadera, eficacia energética y un flujo de trabajo integrado. Son tecnologías que le ayudan a recortar gastos y aumentar las oportunidades comerciales.

## Tecnología de impresión digital verdadera

La tecnología tradicional requiere muchos y diversos pasos en el proceso. Con DirectPress solo es necesario un paso para convertir los datos digitales en una imagen de tóner.

## Imagen uniforme y estable

El proceso no se ve afectado por la carga estática ni por la luz, y ofrece alta estabilidad en términos de rendimiento y calidad.

## Fiabilidad excepcional

La tecnología DirectPress hace uso de menos piezas y siempre ofrece altos niveles de fiabilidad.

## Entorno de trabajo más limpio

Con DirectPress no es necesaria la carga eléctrica para crear la imagen con el tóner, lo que elimina las emisiones de ozono, y tampoco se requiere aceite de fusión ni revelador. Además, dado que el tóner se utiliza en su totalidad y gracias a la presencia de un depósito de llenado fácil, no se generan residuos de tóner. Todo ello contribuye a un entorno de trabajo más limpio sin necesidad de ventilación ni el uso de filtros de aire de elevado precio.

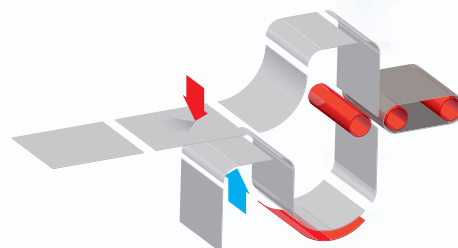
# Océ HeatXchange®

## Proceso exclusivo

Océ HeatXchange transfiere el 50 % del calor de una hoja impresa a otra todavía no impresa al pasar próximas una a otra dentro de la impresora. Este proceso patentado es altamente eficaz y también reduce la necesidad de ventilación en el dispositivo, lo que se traduce en un ahorro de hasta un 30 % en el consumo energético total.

## Documentos de mejor calidad

El enfriamiento rápido de las hojas impresas evita su abarquillamiento y la posibilidad de que se peguen unas a otras, con lo que se garantiza un acabado de gran fiabilidad.





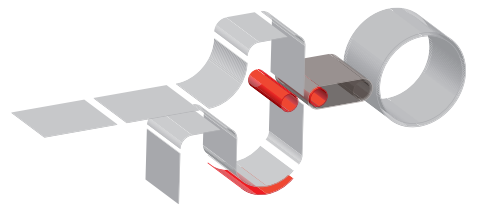
## Océ EnergyLogic®

### Consumo energético inteligente en trabajos de varios soportes

La tecnología Océ EnergyLogic permite la producción ininterrumpida de trabajos en los que mezclan soportes de bajo y alto gramaje. Al trabajar con soportes de alto gramaje, el sistema reduce la velocidad de forma gradual para mantener un rendimiento óptimo sin sacrificar la calidad de impresión. Al volver a utilizar soportes de bajo gramaje, restablece la velocidad máxima.

### Inicio de impresión instantáneo

Océ EnergyLogic permite que el sistema comience a imprimir, aunque sea a una velocidad más baja, tan pronto como disponga de suficiente potencia. Conforme se vaya calentando, aumentará la velocidad de forma gradual hasta alcanzar la velocidad máxima, lo que se traduce en una mayor productividad general.



# Elija un sistema que responda a sus necesidades

La serie varioPRINT 135 le ofrece todo lo que necesita: inserción de documentos preimpresos, apilado de gran capacidad, plegado, grapado, cosido en caballete de folletos y encuadernado con cola. Todo ello puede incorporarse en una solución integral para conseguir el flujo de trabajo sin intervenciones que usted busca y los documentos de alta calidad que esperan sus clientes.

## Velocidad de impresión a dos caras con rendimiento al 100 %

Las velocidades de producción de los sistemas varioPRINT 110, varioPRINT 120 y varioPRINT 135 son de 113, 123 y 138 imágenes A4 por minuto, respectivamente. Independientemente de la velocidad, el rendimiento de la impresión a dos caras es siempre del 100 % siendo capaz, además, de imprimir a dos caras de forma automática para soportes de hasta 300 gsm.

## Opciones de escaneo múltiples

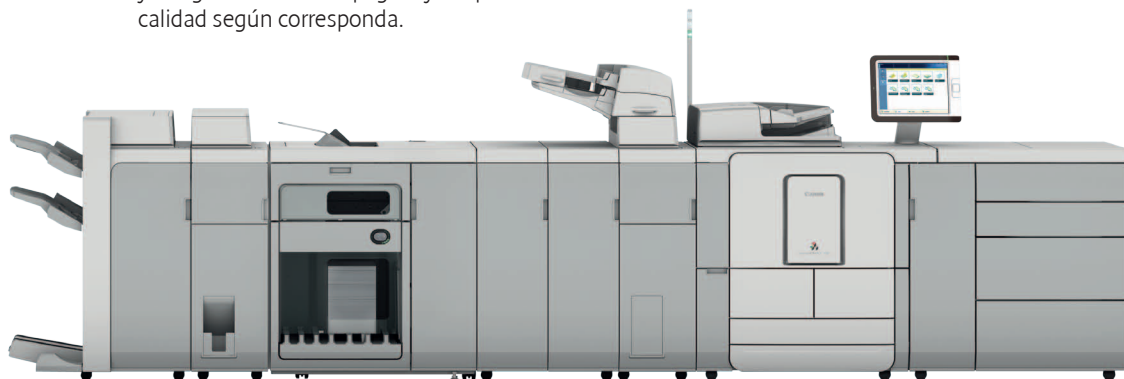
El escaneo en color y blanco y negro le permite ofrecer servicios avanzados que van más allá de los flujos de trabajo en blanco y negro. El escáner de impresión a dos caras de una pasada ofrece distintas opciones de escaneo, por ejemplo, escaneo a archivo, escaneo a USB, escaneo a correo electrónico y escaneo a PRISMA. El sistema identifica de forma automática los elementos de texto y fotográficos de cada página y adapta la calidad según corresponda.

## Alimentación versátil del papel

Se dispone de cuatro bandejas de papel estándar convenientemente ubicadas bajo la prensa para limitar así el espacio ocupado. El módulo de papel opcional proporciona cuatro puntos de recogida adicionales y amplía la capacidad hasta 11.800 páginas, lo que ofrece horas de producción desatendida.

Se ofrece compatibilidad con soportes de distintos tipos y pesos, y se dispone de funciones automáticas de detección del tamaño y orientación correcta del soporte por medio de Océ Paper Logic®.

El módulo de alimentación opcional cuenta con funciones de separación por aire y alimentación por succión para garantizar la entrada correcta y fiable de todos los soportes. Los sensores inteligentes garantizan una precisión de registro casi perfecta para poder producir todos los trabajos con la más absoluta fiabilidad.



varioPRINT 135



Con gran versatilidad de opciones de entrada y acabado, compatibilidad configurable para flujos de trabajo y velocidad de impresión a dos caras de hasta 135 imágenes por minuto, se va a encontrar con un sistema que responde a todas sus necesidades.



### Compatibilidad configurable con flujos de trabajo

El controlador PRISMAsync y la interfaz de usuario pueden configurarse tal como desee. Seleccione los modos de procesamiento que mejor se ajusten al flujo de trabajo en uso y añada las opciones necesarias.

En función de cómo desee utilizar el sistema, podrá dar acceso a los operadores a las funciones de programación de trabajos y DocBox (edición de trabajos). Según vayan cambiando los requisitos de flujo de trabajo, podrá incorporar módulos de software Océ PRISMA adicionales.

### Impresión transaccional

Los operadores pueden pasar de la impresión de documentos a la de documentos transaccionales con toda facilidad. Esto quiere decir que es posible producir trabajos AFP nativos, por ejemplo, facturas, extractos, mailing directo e informes, sin necesidad de invertir en la instalación y mantenimiento de varios sistemas para distintos tipos de trabajo.

# Producción de impresión responsable

La serie varioPRINT 135 reduce su impacto medioambiental y el uso de recursos. Le ayuda a diferenciar a su empresa y atraer más pedidos de clientes concienciados con el medio ambiente.

## Reducción del consumo

La tecnología Océ HeatXchange transfiere el calor de las hojas impresas a las que entran en la impresora a continuación. Esto contribuye a la reducción del consumo energético en hasta un 30 %.

## Impresión perfecta a la primera

El funcionamiento sencillo, la gestión de soportes fiable y la tecnología Océ Paper Logic son solo algunas de las funciones que garantizan que las copias son correctas desde la primera impresión sin desperdicio de materiales.

## Modo de bajo consumo

Al dejar de utilizar la impresora, la tecnología EnergyLogic garantiza que el sistema entra en un modo de bajo consumo automáticamente; al volver a utilizarla, la potencia máxima se restablece de forma inmediata.

## Consumo energético optimizado

El consumo energético optimizado es otra de las grandes ventajas de esta serie. Dado que la emisión de calor es reducida, los requisitos de enfriamiento y refrigeración están muy por debajo de los que tradicionalmente se asocian a las prensas de producción de alta gama.

Con credenciales medioambientales fiables, la serie varioPRINT 135 cumple los requisitos de los profesionales más innovadores.



# Mayor capacidad de producción en menos tiempo

El concepto de impresión productiva no se refiere solamente a velocidad, sino que también engloba la disponibilidad, fiabilidad y tiempo productivo del sistema, así como la gestión eficaz de soportes. Con un rendimiento constante y uniforme, podrá aceptar más trabajo y conseguir más.

## Controle el tiempo productivo de su impresora

Con Printer Operation Care, los operadores pueden sustituir ciertas piezas por sí mismos de forma sencilla y segura. En caso de que sea necesaria la intervención de Canon Service, nuestro innovador concepto de mantenimiento garantiza los plazos de servicio más breves posibles.

▮ Rendimiento asegurado mes tras mes: la garantía que necesita para aceptar más trabajo y consolidar nuevas oportunidades.



 Impresión  
monocroma  
productiva

**Canon**

Canon Inc.  
canon.com

Canon Europe  
canon-europe.com

Spanish edition  
© Canon Europa N.V., 2013

Canon España, S.A.  
Av. De Europa, 6  
28108 Alcobendas (Madrid)  
Tlf: 91 538 45 00  
Fax 91 564 01 17  
canon.es